



## Dispensrar för kylda drycker Dryckeskylare, 3 18-liters behållare och agitator

Produkt # \_\_\_\_\_

Modell # \_\_\_\_\_

Namn # \_\_\_\_\_

SIS # \_\_\_\_\_

AIA # \_\_\_\_\_

### Huvudfunktioner

- Agitationsfunktion för färsk juice, kaffe eller te, med system för minimering av skum.
- Enkelt löstagningsystem för snabbare och enklare montering och isärtagning.
- Användarvänlig design för enkel hantering av maskinen.
- Levererar 3 smaker i lättrensjorda 18-litersskålar med 23 centimeters frihöjd för kopp/glas.

### Konstruktion

- Pre-mix dispenser i rostfritt stål, med genomskinliga plastskålar.
- Färre avtagbara delar för att förenkla rengöringen och reducera underhållet.
- Temperaturområde från 1,7 till 5 °C.
- Kompakt storlek på 52 centimeters bredd sparar värdefullt utrymme.
- Luftintag sker från botten med utlopp mot baksidan.

600560 (ECS3L22)

Dryckeskylare för kylda drycker med 3 18-liters behållare och agitator

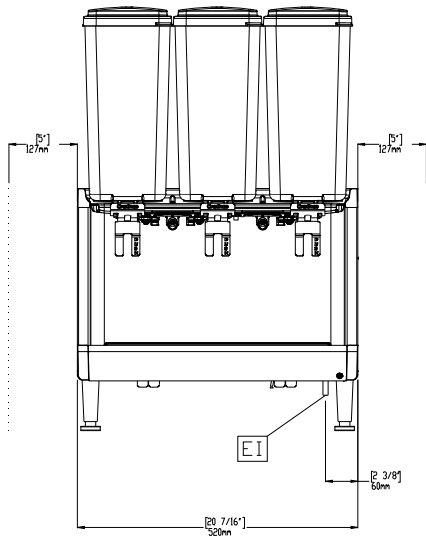
### Kort specifikation

Pos. \_\_\_\_\_

Dryckeskylare för kylda drycker, med 3 x 18 liters behållare och agitator som håller drycken i konstant rörelse och minimerar skumbildning. För 3 smaker i lättrensjorda 18-liters behållare med 23 centimeters frihöjd för glas. Enkelt easy-off system för snabbare och enklare montering och demontering. Temperaturintervall från 1,7 - 5 ° C. Avtappningsventil i rostfritt stål och transparenta plastbehållare. Kompakt storlek om endast 52 cm.



Front

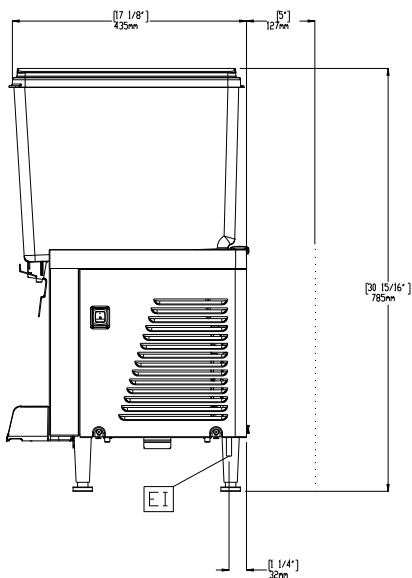

**Elektricitet**

Spänning:	230 V/1 ph/50/60 Hz
600560 (ECS3L22)	
Effekt, max:	1 kW

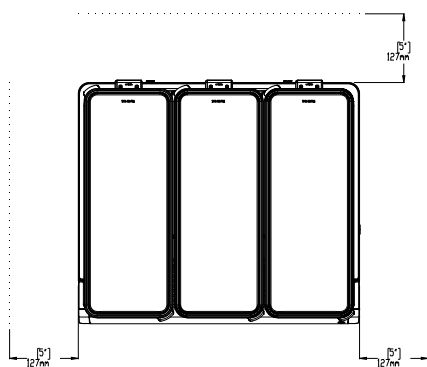
**Viktig information**

Ytermått, bredd	518 mm
Ytermått, djup	451 mm
Ytermått, höjd	795 mm
Nettovikt:	33 kg
Fraktvikt:	35 kg
Frakthöjd:	528 mm
Fraktbredd:	483 mm
Fraktdjup:	630 mm

Sida



Topp


 Dispensrar för kylda drycker  
 Dryckeskylare, 3 18-liters behållare och agitator

Företaget förbehåller sig rätten att göra ändringar i de produkter utan föregående meddelande.